

AC1/AP-3F

Induttivi Cilindrici Miniaturizzati

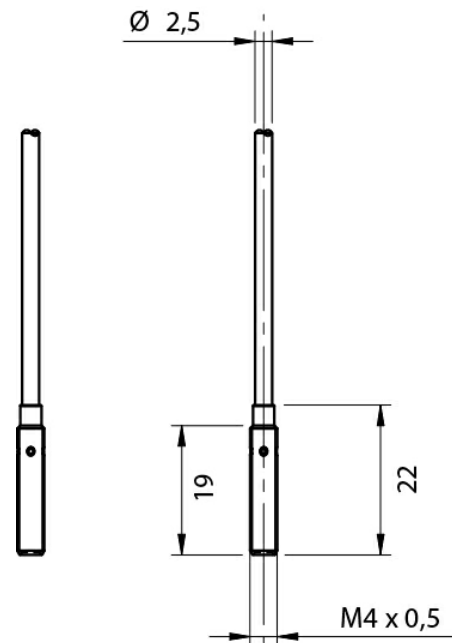


Micro Detectors

Italian Sensors Technology



Immagine indicativa



Proprietà di rilevamento

Distanza di rilevazione nominale	1,5mm
Distanza di lavoro	0...1,21mm
Ostacolo di riferimento	4x4mm FE360
Fattore di correzione	rame: 0,29 ± 10% / alluminio: 0,23 ± 10% / ottone: 0,31 ± 10% / acciaio INOX: 0,66 ± 10%
Deriva termica	< 10%
Ripetibilità	5% (UB 24V Ta=23°C ±5°C)
Isteresi	1 ... 20%

Uscite

Tipo di uscita	PNP
Funzione di uscita	NO
Frequenza di commutazione	5kHz

Dati elettrici

Tensione di alimentazione	10 - 30Vdc
Assorbimento a vuoto	≤ 10mA
Corrente di carico	≤ 100mA
Corrente di perdita	≤ 10μA
Caduta di tensione in uscita	≤ 1,5V @100mA
Massima ondulazione residua	≤10%
Indicatori LED	LED giallo stato dell'uscita
Ritardo alla disponibilità	≤ 50ms
Protezione al corto circuito	Si
Protezione da inversione di polarità	Si
Protezione ai carichi induttivi	Si

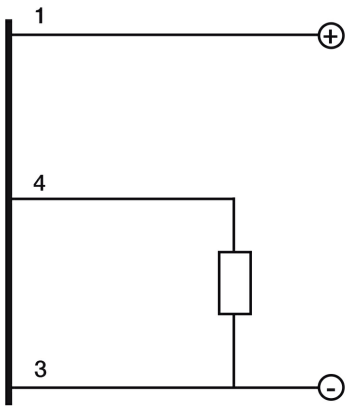
Dati meccanici

Dimensioni	Ø4 / L = 38,4mm
Montaggio	Schermato
Peso	4g
Materiale corpo	acciaio INOX AISI 303
Conessioni	Connettore M8
Materiale parte attiva	PBT
Temperatura operativa	-25°C...+70°C

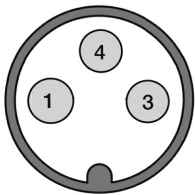
Test/Certificazioni

Certificazioni	CE cULus
Compatibilità elettromagnetica	IEC 60947-5-2
Urti e vibrazioni	Vibrazioni IEC 60068-2-6 / Urti IEC 60068-2-27
Grado di Protezione	IP 67 (EN60529)

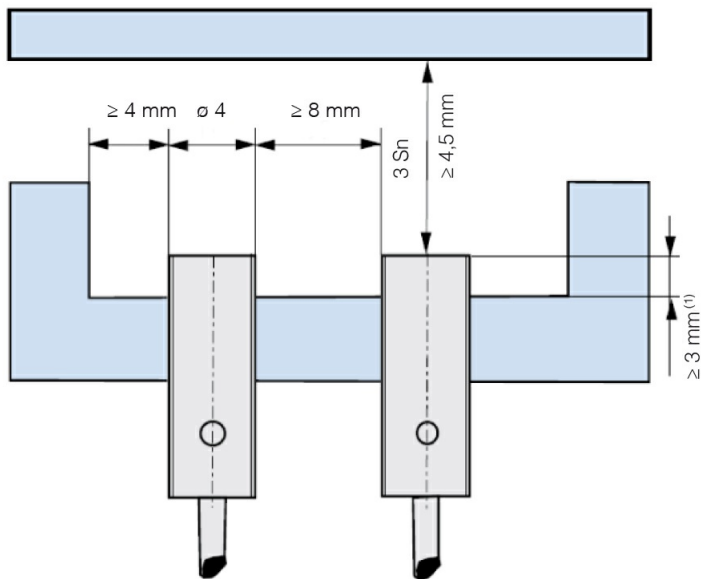
SCHEMI ELETTRICI DELLE CONNESSIONI



CONNETTORE



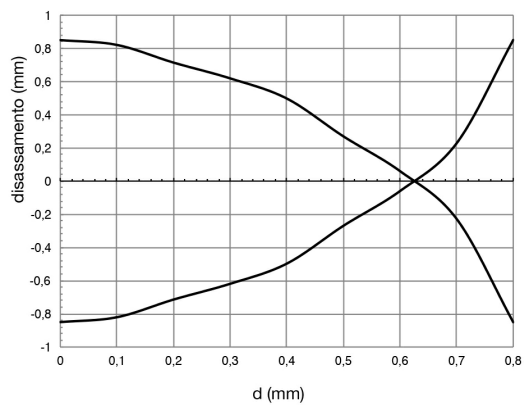
MONTAGGIO



(1) ≥ 4 mm without ferro-magnetic material

CURVE DI RISPOSTA

Disassamento Parallelo



M.D. Micro Detectors S.p.A.

Strada S. Caterina, 235

41122 Modena (MO)

Tel. 059 420411

Fax 059 253973

E-mail info@microdetectors.com

Data di stampa

03/07/2019 10:21:53