

# AC1/AP-1A

## Induttivi Cilindrici Miniaturizzati



Micro Detectors

Italian Sensors Technology

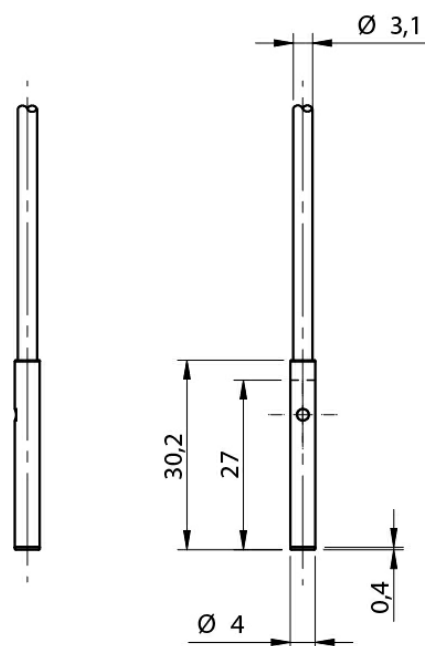


Immagine indicativa



## Proprietà di rilevamento

Distanza di rilevazione nominale	0,8mm
Distanza di lavoro	0...0,65mm
Ostacolo di riferimento	4x4mm FE360
Fattore di correzione	rame: $0,28 \pm 10\%$ / alluminio: $0,21 \pm 10\%$ / ottone: $0,32 \pm 10\%$ / acciaio INOX: $0,63 \pm 10\%$
Deriva termica	< 10%
Ripetibilità	5% (UB 24V Ta=23°C ±5°C)
Isteresi	1 ... 20%

## Uscite

Tipo di uscita	PNP
Funzione di uscita	NO
Frequenza di commutazione	5kHz

## Dati elettrici

Tensione di alimentazione	10 - 30Vdc
Assorbimento a vuoto	≤ 10mA
Corrente di carico	≤ 100mA
Corrente di perdita	≤ 10μA
Caduta di tensione in uscita	≤ 1,5V @100mA
Massima ondulazione residua	≤10%
Indicatori LED	LED giallo stato dell'uscita
Ritardo alla disponibilità	≤ 50ms
Protezione al corto circuito	Si
Protezione da inversione di polarità	Si
Protezione ai carichi induttivi	Si

## Dati meccanici

Dimensioni	Ø4 / L = 30,2mm
Montaggio	Schermato
Peso	30g
Materiale corpo	acciaio INOX AISI 303
Conessioni	Cavo PVC 2m
Materiale parte attiva	PBT
Temperatura operativa	-25°C...+70°C

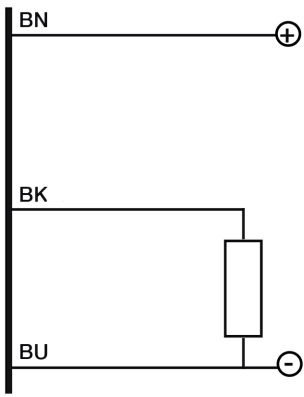
## Test/Certificazioni

Certificazioni	CE cULus
Compatibilità elettromagnetica	IEC 60947-5-2
Urti e vibrazioni	Vibrazioni IEC 60068-2-6 / Urti IEC 60068-2-27
Grado di Protezione	IP 67 (EN60529)

---

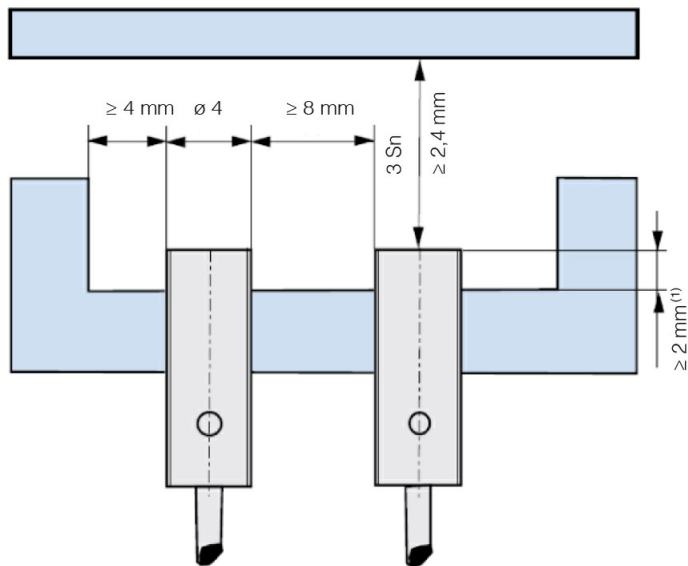
# SCHEMI ELETTRICI DELLE CONNESSIONI

---



## MONTAGGIO

---

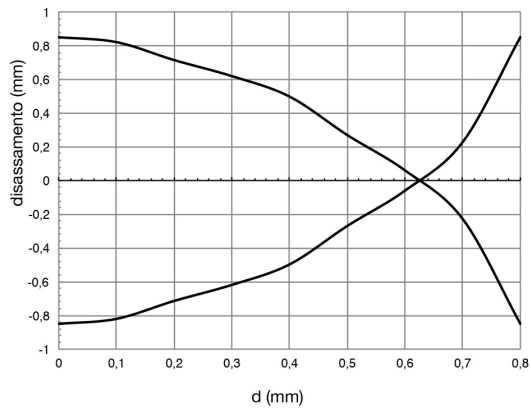


<sup>(1)</sup>  $\geq 3 \text{ mm}$  without ferro-magnetic material

## CURVE DI RISPOSTA

---

Disassamento Parallelo



---

**M.D. Micro Detectors S.p.A.**

Strada S. Caterina, 235

41122 Modena (MO)

Tel. 059 420411

Fax 059 253973

E-mail [info@microdetectors.com](mailto:info@microdetectors.com)

**Data di stampa**

03/07/2019 10:19:58