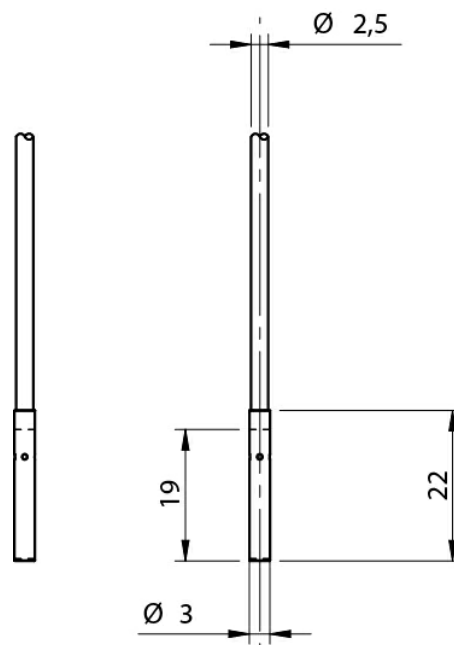




Immagine indicativa



Proprietà di rilevamento

Distanza di rilevazione nominale	1mm
Distanza di lavoro	0...0,81mm
Ostacolo di riferimento	4x4mm FE360
Fattore di correzione	rame: 0,33 ± 10% / alluminio: 0,29 ± 10% / ottone: 0,35 ± 10% / acciaio INOX: 0,71 ± 10%
Deriva termica	< 10%
Ripetibilità	5% (UB 24V Ta=23°C ±5°C)
Isteresi	1 ... 20%

Uscite

Tipo di uscita	PNP
Funzione di uscita	NO
Frequenza di commutazione	3,5kHz

Dati elettrici

Tensione di alimentazione	10 - 30Vdc
Assorbimento a vuoto	≤ 10mA
Corrente di carico	≤ 100mA
Corrente di perdita	≤ 10μA
Caduta di tensione in uscita	≤ 1,5V @100mA
Massima ondulazione residua	≤10%
Indicatori LED	LED giallo stato dell'uscita
Ritardo alla disponibilità	≤ 50ms
Protezione al corto circuito	Si
Protezione da inversione di polarità	Si
Protezione ai carichi induttivi	Si

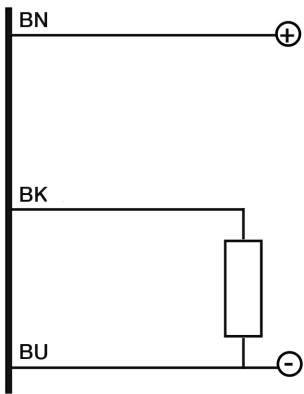
Dati meccanici

Dimensioni	Ø3 / L = 22mm
Montaggio	Schermato
Peso	30g
Materiale corpo	Acciaio INOX AISI303
Conessioni	Cavo PUR 2m
Materiale parte attiva	PBT
Temperatura operativa	-25°C...+70°C

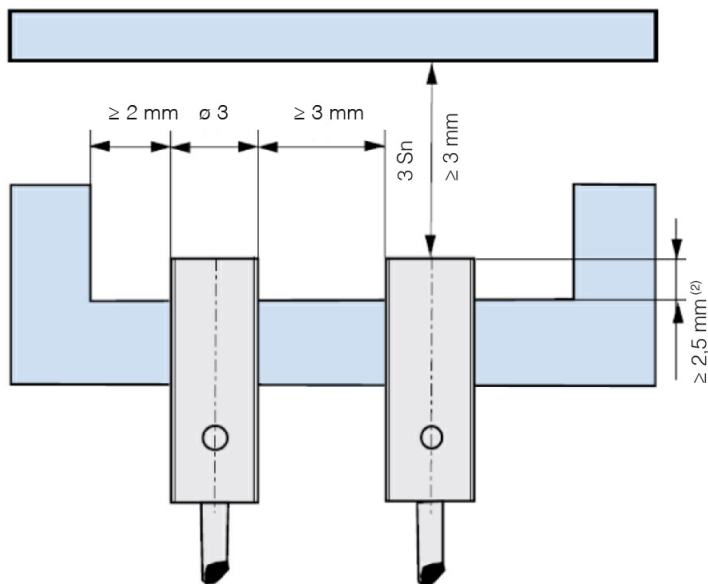
Test/Certificazioni

Certificazioni	CE UL
Compatibilità elettromagnetica	IEC 60947-5-2
Urti e vibrazioni	Vibrazioni IEC 60068-2-6 / Urti IEC 60068-2-27
Grado di Protezione	IP 67 (EN60529)

SCHEMI ELETTRICI DELLE CONNESSIONI



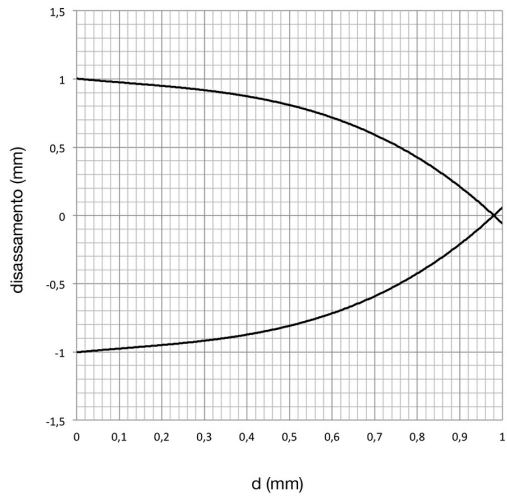
MONTAGGIO



⁽²⁾ ≥ 3 mm without ferro-magnetic material

CURVE DI RISPOSTA

Disassamento Parallelo



M.D. Micro Detectors S.p.A.

Strada S. Caterina, 235

41122 Modena (MO)

Tel. 059 420411

Fax 059 253973

E-mail info@microdetectors.com

Data di stampa

03/07/2019 10:18:53